

к приказу главного
управления по образованию
Брестского облисполкома
от 14.09.2022 № 693

ПОЛОЖЕНИЕ
областного этапа Республиканского
конкурса технического творчества
и робототехники учащейся
молодежи «TechSkills»

1. Областной этап Республиканского конкурса технического творчества и робототехники учащейся молодежи «TechSkills» (далее – областной конкурс) проводится в целях привлечения детей и молодежи к техническому творчеству, совершенствования системы профессиональной ориентации учащейся молодежи, создания возможностей для освоения основ профессиональных компетенций учащимися, выявления и поддержки талантливой и одаренной молодежи.

2. В соответствии с Инструкцией о порядке проведения республиканских мероприятий учреждениями дополнительного образования детей и молодежи с участием обучающихся, утвержденной постановлением Министерства образования Республики Беларусь от 6 июля 2011 № 59, проведению областного конкурса предшествуют проведение предварительных этапов:

2.1. в учреждениях образования;

2.2. органами управления образованием районных (городских) исполнительных комитетов, администрациями районов г.Бреста.

3. Сроки проведения первого и второго этапов предшествуют срокам проведения областного конкурса и устанавливаются соответственно учреждениями образования, управлениями (отделами) образования, спорта и туризма районных (городских) исполнительных комитетов, администрациями районов г.Бреста.

4. В областном конкурсе принимают участие команды районов Брестской области, г.Пинска, г.Барановичи и администраций г.Бреста в составе: 13 участников, руководителя команды и 3 сопровождающих. Сопровождающие могут быть привлечены в качестве судей в соответствующей номинации.

5. Участниками областного конкурса могут быть учащиеся учреждений общего среднего образования, учреждений дополнительного образования детей и молодежи, одновременно являющиеся учащимися учреждений общего среднего образования в возрасте до 17 лет (включительно) на момент проведения областного конкурса.

6. Факт участия в областном конкурсе подразумевает, что участники выражают свое безусловное согласие с тем, что их имена, фамилии

и фотоматериалы могут быть использованы организаторами в рекламных и иных целях в течение неограниченного срока и без выплаты каких-либо вознаграждений.

7. Областной конкурс предусматривает проведение следующих соревновательных мероприятий:

7.1. конкурс «Робототехника»:

7.1.1. номинация «Мобильная робототехника» (2 участника от команды, приложение к положению 1);

7.1.2. номинация «Следование по линии» (2 участника от команды, приложение к положению 2);

7.1.3. номинация «Roborace» (2 участника от команды, приложение к положению 3);

7.1.4. номинация «Кегельринг» (2 участника от команды, приложение к положению 4).

7.2. конкурс «Технология беспилотных летательных аппаратов» (1 участник от команды, приложение к положению 5);

7.3. конкурс «Прототипирование» (1 участник от команды, приложение к положению 6);

7.4. конкурс «Инженерный дизайн САД» (1 участник от команды, приложение к положению 7);

7.5. конкурс «Веб-дизайн» (1 участник от команды, приложение к положению 8);

7.6. конкурс «Графический дизайн» (1 участник от команды, приложение к положению 9).

8. Конкурсные задания являются примерными.

9. Заявка на участие команды в областном конкурсе в формате документа Word (приложение к положению 10); фотографии участников на белом фоне и высоком качестве разрешения; скан документа, подтверждающего личность участников, в электронном варианте до 22 сентября 2022 года направляется на электронную почту octt@brest.by в виде файла архива. Файл фотографии участника и скан документа должны иметь имя, позволяющее идентифицировать участника: «**Фото фамилия имя.jpg**» и «**Скан фамилия имя.jpg**».

10. Оригиналы заявки на бумажном носителе и согласие на обработку личных данных участников руководитель команды сдает главному секретарю в день начала областного конкурса (приложение к положению 11).

11. Жюри определяет победителей и призеров в каждой номинации и награждаются дипломами Главного управления по образованию. Брестского областного исполнительного комитета I, II, III степени в количестве, соответствующем числу участников команды в данной номинации.

12. Оплата проезда участников команды на областной конкурс к местам проведения мероприятий, оплата командировочных расходов

руководителя команды и 3 сопровождающих осуществляются за счет средств направляющей стороны.

13. Оплата питания, проживания участников областного конкурса, изготовление трасс и соревновательных площадок, приобретение топлива на доставку оборудования, расходных материалов, медицинского обслуживания, аренда оборудования и помещений для проведения конкурса осуществляется за счет средств областного бюджета и иных источников, не запрещенных законодательством Республики Беларусь.

Условия проведения номинации «Мобильная робототехника»

На выполнение конкурсного задания отводится:

1-й конкурсный день – 3 часа;

2-й конкурсный день – 3 часа.

Участникам конкурса необходимо автоматизировать процесс поддержания порядка на детской игровой площадке путем создания автономного робота, способного собрать «Пирамидку».

В первый конкурсный день участники производят сборку роботов и создают программу управления, проводят тренировочные заезды.

Команде запрещено использовать готовые схемы по сборке робота – оператора игровой площадки (далее – робот). В конце дня роботы сдаются членам жюри на карантин.

Во второй конкурсный день команды выполняют конкурсные задания.

Участники привозят самостоятельно:

робота, разобранного до деталей;

ноутбук (компьютер);

аккумуляторы;

сетевой фильтр;

инструменты для настройки и подключения робота.

Площадка для конкурса представляет собой ровную поверхность размером 2464 x 1245мм с бортиком по периметру высотой 100мм. Для выполнения тестового задания поле распечатано на баннерной ткани (рисунок 1).

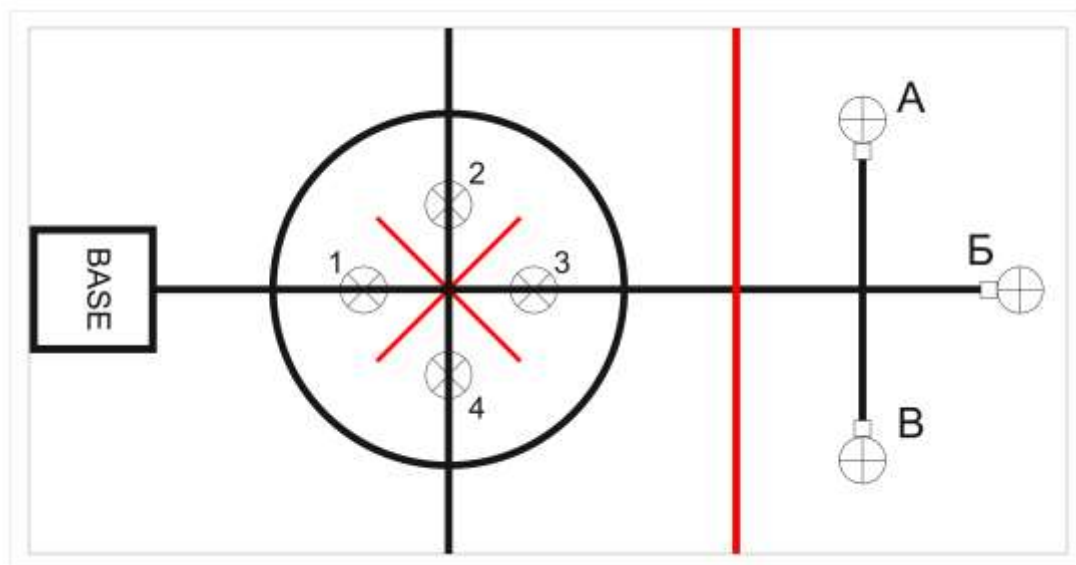


Рисунок 1 – Площадка для конкурса «BASE» - стартовая позиция робота



- метка размещения «Комплектующих»



- метка размещения «Пирамидки»



- вспомогательные направляющие линии



- линии «Граница», «Зона хранения»



- цветовая метка

На поле имеются следующие зоны:

1. Стартовая зона «BASE», в которой робот находится в начале выполнения задания – размер зоны 300 x 300мм.

2. «Игровая зона» – размер зоны (диаметр) 850мм.

3. Метка для размещения «Колец» в «Игровой зоне» – размер 110 x 110мм.

4. Цветовая метка в «Зоне хранения» – размер 40 x 40мм. «Зона хранения» ограничена линией красного цвета.

5. Метка для размещения «Пирамидки» в «Зоне хранения» – размер зоны 110x110мм.

Метки в «Зоне хранения» выделены линиями темного цвета (ширина линии 1 – 2мм для движения робота могут использоваться вспомогательные линии (ширина линии 18 – 20мм).

7. Центральная секция находится в центре «Игровой зоны» (размер 1000x1000мм).

Соревновательные игровые элементы представляют собой кольца и опору. Алюминиевая опора должна быть закреплена на поле. Рекомендованные размеры опоры: высота – 160 ± 10 мм; диаметр 15 – 20мм.

Кольцо «Пирамидки» имеет круглую форму. Диаметр нижнего кольца – 100 ± 10 мм, кольцо следующего уровня должно отличаться от размера нижнего не менее чем на 7мм (рисунок 2). Точный размер колец можно будет определить в конкурсный день.

У каждой опоры в «Зоне хранения» размещается цветная метка размером 40 x 40мм. Допускаются следующие цвета: желтый, синий, красный и зеленый.

Порядок выполнения конкурсных заданий

До начала выполнения задания робот проходит проверку на наличие одной программы управления и отсутствие беспроводных подключений.

Размеры и расположение зон могут быть изменены до начала конкурса.

Размеры и расположение зон, как и стартовая позиция и ориентация робота, неизменны в течение всего конкурсного дня.

Способ перемещения «Колец» и траектория движения робота – произвольные.

Перед началом выполнения задания члены жюри случайным образом определяют место расположения предметов в соответствии с заданием.

Перед началом выполнения задания участники устанавливают робота в зону старта. По команде члена жюри они переводят его в автономный режим работы. Далее робот выполняет задание только в автономном режиме.

Во время выполнения задания любое вмешательство участников конкурса в работу робота запрещено.

При нештатных ситуациях, возникающих во время выполнения тестовых заданий (замена батареек, корректировка и настройка датчиков и т.п.), остановка времени не предусмотрена, робот возвращается на стартовую позицию, программа перезапускается заново. Отсчет времени не останавливается.

Допустимое оборудование, материалы, программное обеспечение

В конструкции робота разрешено использовать:

конструктор (любой производитель);

программируемый блок управления – 1 шт.;

сервоприводы – 4 шт.;

Количество датчиков (не более):

датчик цвета/освещенности/цвета – 4 шт.;

датчик касания – 2 шт.;

датчик расстояния – 2 шт.;

Гироскопический датчик/компас – 1 шт.

Программное обеспечение: Robolab, LEGO Mindstorms NXT (NXT-G), LEGO Mindstorms EV3, РоботС, LabVIEW, C++, Java, Python.

Конкурсное задание №1. Сборка «Пирамидки»

Робот прибывает в «Игровую зону», забирает первое «Кольцо» и доставляет его в «Зону хранения», помещая его на «Опору». Робот возвращается, чтобы забрать следующее «Кольцо». Разрешается перемещать по одному «Кольцу» или брать несколько «колец» одновременно. При перемещении «Кольцо» не должно касаться поверхности поля. Количество «колец» – 4. По окончании выполнения задания по сборке «Пирамидки», робот должен вернуться в зону «BASE». Оценивается общее число «колец», размещенных на «Опоре» за время выполнения задания.

Примечание. «Кольцо» считается правильно помещенным на «Опоре», если соблюдается порядок размещения колец согласно диаметру (от большего внизу к меньшему на вершине).

Порядок проведения конкурсного задания №1

1. Перед началом сборки и программированием робота проводится жеребьевка. Определяется место расположения «Опоры» в «Игровой зоне».

2. Длительность периода сборки и программирования робота – 150 минут. На протяжении этого времени команды могут неограниченное количество раз тестировать робота на поле. В случае, если на тестирование претендуют несколько команд, ранжирование происходит по живой очереди, занимать которую может член команды с роботом.

3. По окончании времени на сборку и программирование роботов все роботы сдаются в карантин. В карантине запрещается изменять роботов и заряжать. Роботы должны находиться в выключенном состоянии. Перед приемкой робота в карантин член жюри проводит проверку на соответствие размерам, помещая робота в коробку размером 25 x 25 x 25 см. Робот считается прошедшим проверку, если никакая его часть не выступает за пределы коробки.

4. Робот должен иметь только одну исполняемую программу. Члены жюри должны иметь возможность легко проверить наличие одной программы в роботе. Если это возможно в среде разработки, то необходимо назвать программу «TechSkills». Если возможно создание папок проекта, то их имя должно быть «TS». Если программу невозможно переименовать в вашей среде разработки, то сообщите членам жюри ее название заранее (например, написав название программы на листе в зоне карантина рядом с названием вашей команды). Иные файлы (например, подпрограммы) могут располагаться в том же каталоге, но не могут быть приведены в действие. Если в роботе нет программ, то робот не может принять участие в текущей попытке.

5. По окончании приемки в карантин проводится жеребьевка расположения «колец».

6. После жеребьевки команды по очереди приглашаются к выполнению попытки. Один из членов команды должен не более чем за одну минуту забрать робота из карантина, включить его и расположить на соревновательном столе.

На выполнение тестового задания № 1 «Сборка «Пирамидки», дается одна попытка – 2 (две) минуты. По окончании времени, либо после полной остановки робота в зоне «BASE» в конце попытки, член жюри фиксирует время команды в протоколе и производит подсчет начисленных баллов. Если робот закончил выполнять задание раньше и финишировал, то фиксируется время. Если робот не покинул стартовую позицию, команда получает 0 (ноль) баллов, а время не указывается.

7. После выполнения тестового задания №1 команды возвращают роботов в карантин.

Жеребьевка расположения «Опоры» для «Пирамидки» проводится следующим образом: член жюри кладет в непрозрачный мешок три карточки с буквами А, Б, В. Затем он перемешивает карточки и достает одну карточку. Затем член жюри прикручивает «Опору» к позиции, обозначенной в карточке. Данное расположение «Опоры», сохраняется на весь первый конкурсный день.

Показатели и критерии оценок выполнения конкурсного задания № 1

Действие	Баллы	Максимальное число баллов
----------	-------	---------------------------

«Кольцо» размещено на «Пирамидку», но не по порядку	1	4
«Кольцо» №1 размещено согласно порядку «Пирамидки»	2	2
«Кольцо» №2 размещено согласно порядку «Пирамидки»	3	3
«Кольцо» №3 размещено согласно порядку «Пирамидки»	4	4
«Кольцо» №4 размещено согласно порядку «Пирамидки»	5	5
Робот своей проекцией полностью находится в зоне «BASE» в конце выполнения задания (баллы начисляются, если начислен хотя бы один балл по другому критерию)	2	2

Максимальное число баллов за выполнение данного задания – 16.

Конкурсное задание №2. «Приборка в игровой комнате»

В «Игровой зоне» в каждом секторе на метке размещено по «Кольцу» разного размера и цвета. Робот прибывает в «Игровую зону», забирает «Кольцо» согласно жеребьевке и перевозит его в зону «Пирамидки», отмеченной соответствующим «Кольцу» цветом. Стержень для «Кольца» не предусмотрен. Робот оставляет «Кольцо» в границах зоны «Пирамидки» и возвращается, чтобы забрать следующее «Кольцо». По окончании выполнения задания робот должен вернуться с зону «BASE» забрав с собой «лишнее» «Кольцо». Оценивается количество доставленных «колец» в зону «Пирамидки». В данном задании количество «колец» – 4.

Порядок проведения конкурсного задания № 2

1. На выполнение конкурсного задания № 2 дается 2 попытки. За каждую попытку начисляются баллы.

2. Перед началом работы над тестовым заданием № 2 проводится жеребьевка местоположения колец.

3. После жеребьевки команды забирают роботов из карантина.

На отладку программ отводится 60 минут. Затем роботы вновь сдаются на карантин.

4. После сдачи роботов на карантин проводится жеребьевка кодовых меток.

3. Команды по очереди приглашаются к выполнению 1-й попытки.

Время на выполнение попытки – 3 минуты. Один из членов команды должен не более чем за одну минуту забрать робота из карантина, включить его и расположить на соревновательном столе.

После окончания времени, либо полной остановки робота в зоне «BASE», член жюри фиксирует время команды в оценочной таблице и

производит подсчет начисленных баллов. Если робот закончил выполнять задание раньше и финишировал, то фиксируется время.

4. После окончания выступления всех команд участники получают роботов из карантина. На отладку программ отводится 60 минут. Затем роботы вновь сдаются на карантин.

5. Проводится жеребьевка кодовых меток.

6. Команды по очереди приглашаются к выполнению 2-й попытки.

7. После выполнения тестового задания № 2 роботы сдаются на карантин.

Порядок проведения жеребьевки расположения «Кольца»: член жюри берет непрозрачный мешок и кладет туда кольца красного, синего, желтого и зеленого цветов. Затем по очереди достает, не глядя, кольца. Первое «Кольцо» ставится на метку с номером 1, второе – на метку с номером 2 и так далее.

Алгоритм расположения колец в зонах «Пирамидки»

После сдачи роботов в карантин член жюри проводит жеребьевку для определения конечного расположения колец по местам, отмеченным как место размещения «Пирамидки». После жеребьевки на столе в соответствующих местах располагаются цветные метки. Задача участников – расположить кольца определенного цвета в зонах «Пирамидки», отмеченных меткой цвета кольца. Лишнее кольцо необходимо забрать в зону «BASE».

После жеребьевки на столе в соответствующих местах располагаются цветные метки желтого, синего, красного или зеленого цветов. Они представляют из себя наклейки на самоклеющейся бумаге, приклеенные прямо на баннерную ткань поля, перед зоной размещения «Пирамидки». При этом может возникать небольшой перепад высот до 1мм, который участники должны принимать во внимание при работе. Эти метки указывают цвет кольца, которое необходимо разместить в соответствующей зоне «Пирамидки».

Алгоритм жеребьевки кодовых меток: член жюри кладет в непрозрачный мешок метки желтого, синего, красного и зеленого цветов. Затем он перемешивает метки и по очереди достает по одной. Метки наклеиваются на игровой стол перед зоной размещения «Пирамидки» одним краем на окончании вспомогательной черной линии. Первая вытащенная метка наклеивается на место для первой кодовой метки, вторая – для второй и так далее. Данная жеребьевка проводится после сдачи роботов в карантин.

Показатели и критерии оценок конкурса конкурсного задания № 2

Действие	Баллы	Максимальное число баллов
----------	-------	---------------------------

«Кольцо» размещено на соответствующую зону «Пирамидки»	3	9
«Кольцо» неверного цвета размещено в зону «Пирамидки»	1	3
Лишнее «Кольцо» перевезено в зону «BASE»	1	1
«Кольцо» выходит за границу зоны «Пирамидки»	-1	-3
Робот проекцией полностью находится в зоне «BASE» в конце выполнения задания (баллы начисляются, если начислен хоть один балл по другому критерию)	3	3

Максимальное количество баллов за каждую попытку – 13.

Жюри имеет право внести изменения в конкурсные задания и в критерии оценивания.

При возникновении спорных ситуаций окончательное принятие решения остается за председателем жюри.

Во время проведения конкурса участник должен знать и соблюдать правила безопасного поведения учащихся на конкурсной площадке.

За грубые нарушения правил безопасного поведения учащихся, которые привели к порче оборудования, инструмента, травме, участник отстраняется от дальнейшего участия в конкурсе. Решение об отстранении принимает председатель жюри.

Участник может быть оштрафован или отстранен от конкурса за попытку обхода правил. Факт совершения попытки обхода правил должен быть подтвержден большинством членов жюри.

Команда, набравшая наибольшее количество баллов по сумме конкурсных заданий, является победителем.

В случае, если команды набирают одинаковое количество баллов, суммируется время всех попыток (время выполнения тестового задания № 1 и время выполнения тестового задания № 2 в рамках 1-й и 2-й попыток). Команда, выполнившая задание за минимальное время, считается победившей. В случае, если время совпадает, и команды претендуют на призовые места (1, 2, 3-е место), назначается дополнительный раунд только для этих команд. Время на подготовку к дополнительному раунду составляет одну минуту. Команды не могут исправлять код или конструкцию робота на протяжении этого времени.

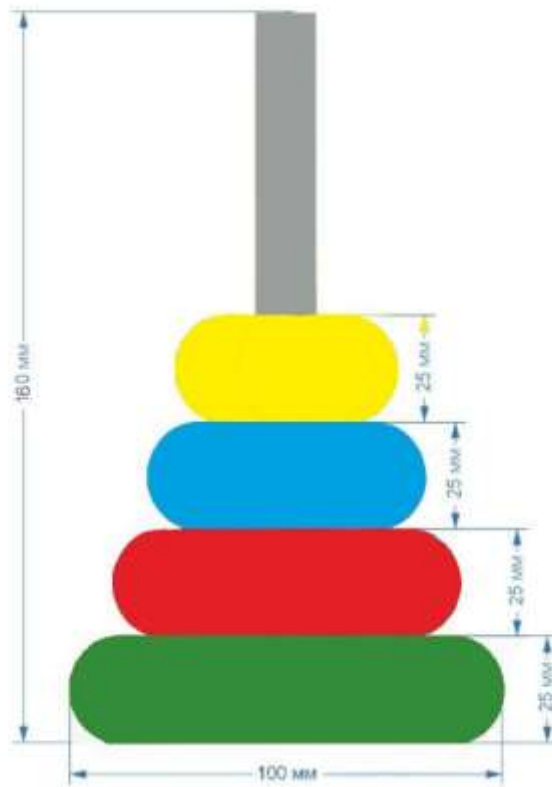


Рисунок 2 – Рекомендованные примерные размеры «Пирамидки»

Условия проведения номинации «Следование по линии»

Участникам конкурса «Следование по линии» необходимо подготовить робота, способного автономно передвигаться по трассе. Задача роботов – проехать по трассе как можно быстрее. Трек состоит из черной линии на белом синтетическом поле.

Состав команды – два человека. Участники готовят роботов до начала конкурса.

Конкурс проходит два дня, в течение которых участники проводят тренировочные заезды и выполняют конкурсные задания.

Участники привозят самостоятельно:
робота в собранном состоянии;
ноутбук;
аккумуляторы и зарядные устройства;
сетевой фильтр.

Требования к трассе

Поле трассы должно быть выполнено из белого синтетического материала.

Трасса может быть как открытой, так и закрытой (замкнутой).

Линия должна быть напечатана на поле черными чернилами. Ширина линии – 20мм.

На линии не должно быть прямых углов.

С обеих сторон линии должно быть минимум 25 см свободного пространства (кроме случая с препятствием).

Линии при самопересечении перпендикулярны не менее чем на 20 см. На поперечном сечении робот должен следовать по прямой линии (он не может повернуть на другую линию, иначе попытка не будет засчитана).

Линии старта и финиша отмечаются на поле отдельно, для закрытой трассы линии старта и финиша могут совпадать.

Трасса может иметь препятствие – стена на линии.

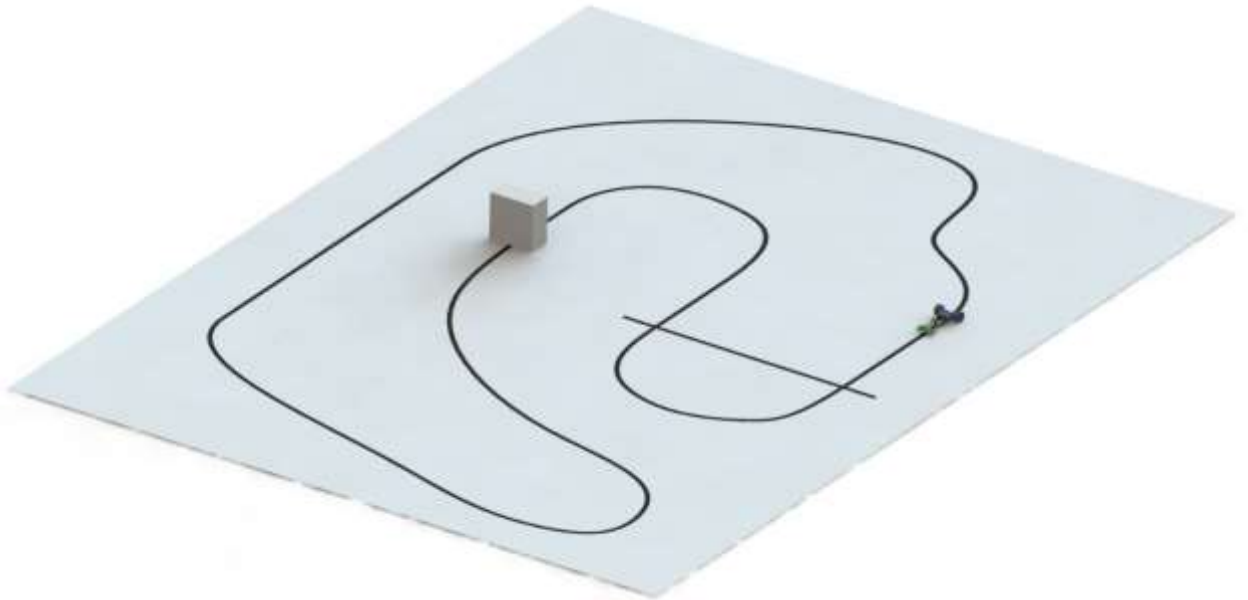
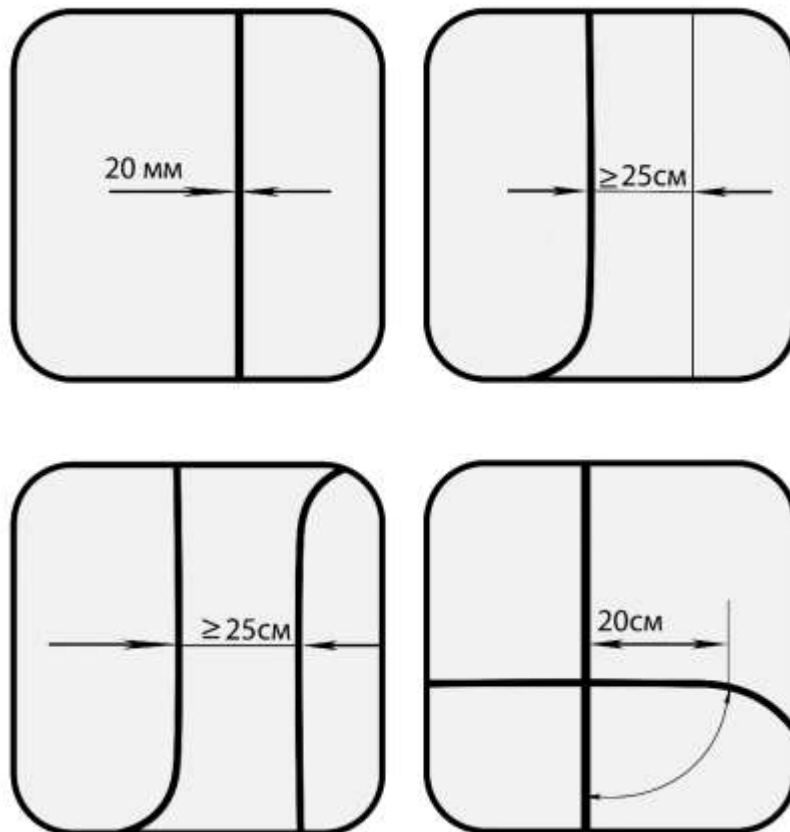


Рисунок 1 – Примерный вид площадки



Требования к роботу

Робот должен быть автономным.

Максимальные размеры робота 25 x 25 см. Измерительная коробка для роботов имеет размеры 25 x 25 с допуском ± 2 мм.

Проекция робота всегда должна быть над линией, в противном случае результаты заезда обнуляются.

Роботу запрещается:

изменять свои размеры;
повреждать трассу или подвергать опасности зрителей, судей, участников;

выделять газы, жидкости или пыль, раскидывать твердые элементы или детали робота;

использовать в работе напряжение выше 24 В.

Робот должен иметь кнопку старт/стоп или дистанционное включение (рекомендуется).

Допустимое оборудование, материалы, программное обеспечение: образовательные наборы (LEGO и аналоги). В эту категорию входят, в том числе любые комплекты/наборы, готовые к сборке.

Порядок выполнения конкурсных заданий

Размеры и расположение зон могут быть изменены до начала конкурса.

Размеры и расположение зон, как и стартовая позиция и направление движения роботов, неизменны в течение всего дня выполнения конкурсных заданий.

Перед началом конкурсного дня члены жюри случайным образом определяют расположение зон с препятствием в соответствии с заданием.

На трассе одновременно может находиться только один робот (кроме тренировочных заездов).

Перед заездом участники устанавливают робота в зону старта. Роботу разрешается начать движение через пять секунд после стартового сигнала.

Движение робота ранее назначенного времени считается фальстартом. Робот, совершивший фальстарт, получает предупреждение. При повторном фальстарте результат попытки не засчитывается

Отсчет времени начинается при пересечении проекцией робота линии старта.

При нарушении правил жюри может дисквалифицировать и удалить робота с трассы.

Только один член команды может находиться ближе двух метров к трассе и считается представителем команды.

Нештатные ситуации, возникающие во время заезда (замена элементов питания, изменение управляющей программы, корректировка и настройка датчиков и т.п.), не предусмотрены, при этом результаты попытки обнуляются.

Во время проведения конкурса участник должен знать и соблюдать правила безопасного поведения учащихся на конкурсной площадке.

За грубые нарушения правил безопасного поведения учащихся, которые привели к порче оборудования, инструмента, травме, участник отстраняется от дальнейшего участия в конкурсе. Решение об отстранении принимает председатель жюри.

Конкурсное задание №1 (первый день)

Цель заезда – проехать один круг за наименьшее время. В итоговую таблицу записывается лучший результат.

Порядок проведения

Робот должен быть зарегистрирован до начала конкурса. Процесс регистрации включает в себя технический осмотр робота, маркировку робота номерной наклейкой, после чего участникам сообщают о порядке участия. С командами проводится инструктаж по основным положениям конкурса.

Технический осмотр должен быть завершен к сроку, указанному организаторами.

Все вопросы, возникающие во время конкурса, решает жюри.

Перед началом заездов проводится ознакомление с трассой.

В первый день препятствий нет.

В начале конкурсных испытаний робот располагается около стартовой линии.

Кругом считается пересечение роботом линии старта. Направление движения определяется в начале конкурсного дня жюри.

Один заезд длится, пока робот не пересечет финишную линию или пока не пройдет 3 минуты.

В ходе выполнения задания на экране около трассы показываются текущие лучшие результаты команд.

Жюри имеет право приостановить заезд при нарушениях регламента проведения конкурса. Если остановка произошла не по вине команды, которая проводит заезд, то им дается дополнительная попытка (повтор текущей попытки).

Конкурсное задание №2 (второй день)

Цель заезда – проехать один круг за наименьшее время. В итоговую таблицу записывается лучший результат. На поле имеются препятствия.

Порядок проведения

Перед началом заездов проводится ознакомление с трассой.

В начале конкурсного дня по решению жюри добавляются препятствия.

Очередность стартов зависит от времени прохождения трассы в первый день: от меньшего времени к большему. Спорные моменты определяются жеребьевкой.

После прохождения всех команд делается вторая попытка.

В начале конкурсных испытаний робот располагается около стартовой линии.

Кругом считается пересечение роботом линии старта. Направление движения определяется в начале конкурсного дня жюри.

Один заезд длится, пока робот не пересечет финишную линию или пока не пройдет 3 минуты.

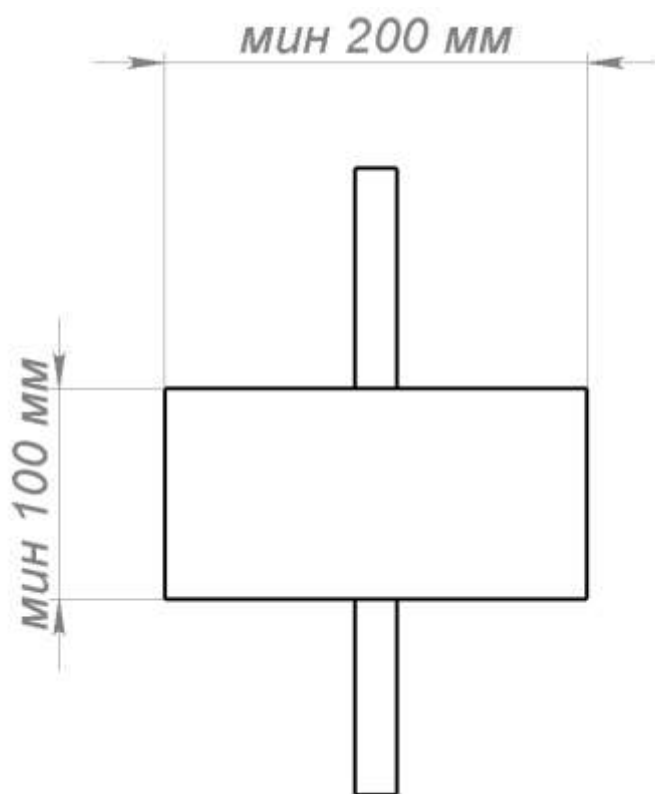
В ходе выполнения задания на экране около трассы показываются текущие лучшие результаты команд.

Победителем является команда, набравшая в сумме минимальное время заездов.

Жюри имеет право приостановить заезд при нарушениях регламента проведения конкурса. Если остановка произошла не по вине команды, которая проводит заезд, то им дается дополнительная попытка (повтор текущей попытки).

Препятствия

Стена или блок на линии



Условия проведения номинации «Robogace»

Участникам конкурса необходимо подготовить робота, способного автономно передвигаться по трассе. Используя датчики, роботу необходимо двигаться, не врезаясь в борта трассы, других соперников или препятствия. Одновременно на трассе может находиться до четырех роботов.

Состав команды – два человека. Участники готовят роботов до начала конкурса.

Конкурс проходит два дня, в течение которых участники проводят тренировочные заезды и выполняют конкурсные задания.

Участники привозят самостоятельно:

робота в собранном состоянии;

ноутбук;

аккумуляторы и зарядные устройства;

сетевой фильтр.

Требования к трассе

Цвет покрытия трассы произвольный. Материал – дерево.

Борта трассы белого цвета и высотой 20 ± 1 см. Материал – лист ПВХ.

Траектория трассы изогнута и замкнута.

Ширина трассы 90 – 120см.

Трасса может иметь следующие препятствия:

зона с сыпучим материалом небольшого размера. Материал – поролон;

зона с отверстиями диаметром до 20мм;

зона с небольшими выступами высотой до 5мм;

эстакада с подъемом и спуском;

блоки вдоль внутренних и внешних стенок, чтобы нельзя было пройти трассу по периметру.

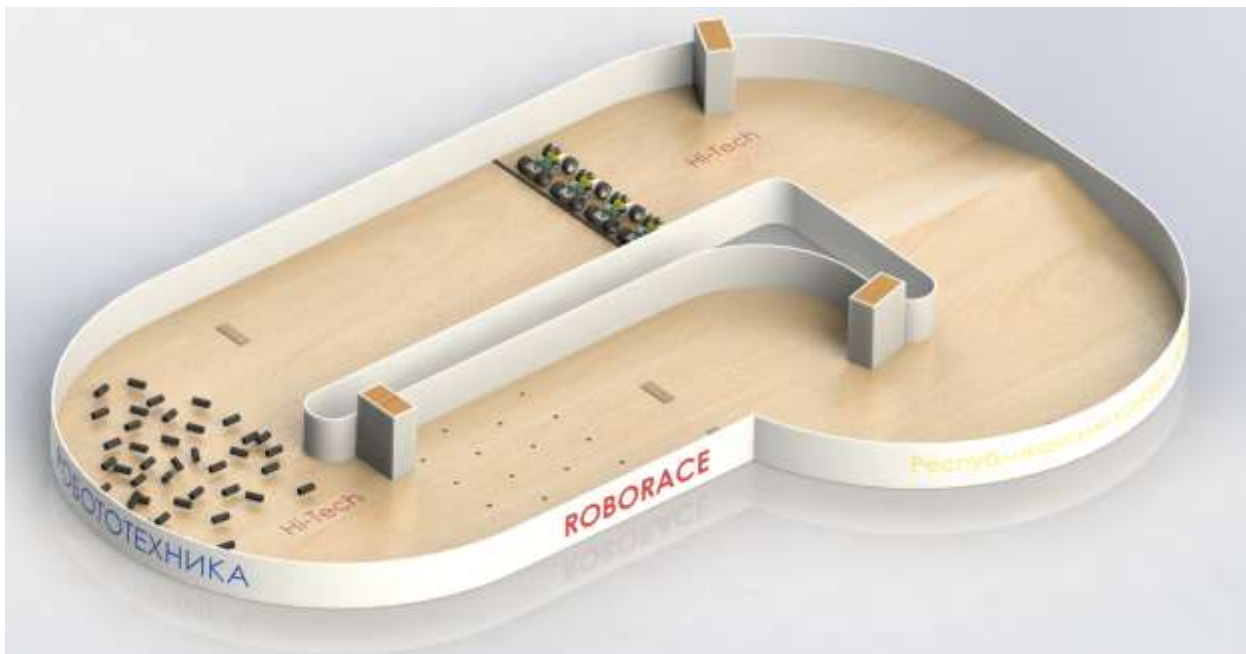


Рисунок 2 – Примерный вид площадки

Требования к роботу

Робот должен быть автономным.

В стартовой позиции габаритные размеры робота не могут превышать 20 x 15 см (робот ставится большей стороной в направлении движения). Высота не ограничена.

Измерительная коробка для роботов имеет размеры 20 x 15 см с допуском ± 2 мм.

Роботу запрещается:

изменять свои размеры в ходе конкурса (если проекция робота будет превышать размеры проверочной коробки);

повреждать трассу или подвергать опасности жюри, участников;

выделять газы, жидкости или пыль, раскидывать твердые элементы или детали робота;

активно таранить других роботов;

использовать в работе напряжение выше 24 В.

Робот должен иметь кнопку старт/стоп или дистанционное включение (рекомендуется).

Допустимое оборудование, материалы, программное обеспечение: образовательные наборы (LEGO и аналоги). В эту категорию входят, в том числе, любые комплекты/наборы, готовые к сборке.

Порядок выполнения конкурсных заданий

Размеры и расположение зон могут быть изменены до начала конкурса.

Размеры и расположение зон, как и стартовая позиция и направление движения роботов, неизменны в течение всего дня выполнения конкурсного задания.

Перед началом конкурсного дня жюри случайным образом определяет расположение зон с препятствием в соответствии с заданием.

Перед заездом участники устанавливают робота в зону старта (робот ставится большей стороной в направлении движения). Роботу разрешается начать движение через пять секунд после стартового сигнала.

Движение робота ранее назначенного времени считается фальстартом. Робот, совершивший фальстарт, получает предупреждение. Повторный фальстарт влечет за собой дисквалификацию.

Робот, завершивший заезд или допустивший фальстарт, удаляется с поля представителем команды по распоряжению члена жюри.

Если конкурсные испытания остановлены (например, все роботы застряли), жюри имеет право дать команду представителю команды убрать робота, мешающего движению.

Робот, мешающий движению, устанавливается на то же место через 10 секунд. Если робот застревает во время конкурса и не мешает двигаться другим роботам, то представитель команды вправе решить:

оставить робота на том же месте;

вернуть робота на стартовую линию.

Если робот застрял, команда имеет право попросить члена жюри вернуть робота на стартовую линию. При наличии разрешения член команды может сделать это, не мешая другим роботам или участникам. При этом из заработанных баллов будет вычтено одно очко.

При нарушении правил жюри имеет право дисквалифицировать и удалить робота с трассы.

В заезде может участвовать до четырех роботов. Всего проводится семь заездов.

Только один член команды может находиться ближе двух метров к трассе и считается представителем команды.

При нештатных ситуациях, возникающих во время заезда (замена элементов питания, изменение управляющей программы, корректировка и настройка датчиков и т.п.), остановка заезда не предусмотрена. Отсчет времени не останавливается. При этом применяется правило о перемещении робота на линию старта (минус одно очко).

Во время проведения конкурса участник должен знать и соблюдать правила безопасного поведения учащихся на конкурсной площадке.

За грубые нарушения правил безопасного поведения учащихся, которые привели к порче оборудования, инструмента, травме, участник отстраняется от дальнейшего участия в конкурсе. Решение об отстранении принимает председатель жюри.

Конкурсное задание №1 (первый день)

Цель заезда – проехать наибольшее количество кругов. В итоговую таблицу записывается количество кругов. Одновременно участвует 4 команды. Каждая команда участвует с другими по четыре раза.

Порядок выполнения конкурсного задания №1

Робот должен быть зарегистрирован до начала конкурса. Процесс регистрации включает в себя технический осмотр робота, маркировку робота номерной наклейкой. Далее с командами проводится инструктаж по основным положениям конкурса.

Технический осмотр должен быть завершен к сроку, указанному организаторами.

Все вопросы, возникающие во время конкурса, решает жюри.

Перед началом заездов проводится ознакомление с трассой.

В первый день из препятствий представлены отверстия в трассе (возможно наличие эстакады).

Примерный порядок заездов для команд.

Номер заезда	Участвующие в заезде команды			
	<i>команда 1</i>	<i>команда 2</i>	<i>команда 3</i>	<i>команда 4</i>
1	<i>1</i>	<i>2</i>	<i>3</i>	<i>4</i>
2	<i>5</i>	<i>6</i>	<i>7</i>	<i>1</i>
3	<i>2</i>	<i>3</i>	<i>4</i>	<i>5</i>
4	<i>6</i>	<i>7</i>	<i>1</i>	<i>2</i>
5	<i>3</i>	<i>4</i>	<i>5</i>	<i>6</i>
6	<i>7</i>	<i>1</i>	<i>2</i>	<i>3</i>
7	<i>4</i>	<i>5</i>	<i>6</i>	<i>7</i>

В ходе заездов командам начисляются баллы. Текущий счет отображается рядом с треком на экране.

В начале конкурсных испытаний роботы располагаются на стартовой линии.

Кругом считается пересечение роботом линии старта в зависимости от направления движения, при этом правильное направление движения определяется непосредственно перед конкретным заездом.

Один заезд длится до 10 минут (по решению жюри).

Если количество баллов по окончании заездов первого дня равное, место в рейтинге будет объявлено на основе дополнительного заезда.

Победителем дополнительного заезда становится тот робот, который первым успевает проехать один круг в заданном направлении. Дополнительный заезд проводится только в том случае, если роботы набрали равное количество баллов.

Показатели и критерии оценок выполнения конкурсного задания № 1

Действие	Баллы
Прохождение круга в верном направлении	плюс 1
Прохождение круга в неверном направлении	минус 1
Перемещение робота для разблокировки затора (по требованию жюри)	0
Перемещение участником робота, если он застрял (по согласованию с жюри)	минус 1

Жюри имеет право приостановить заезд при нарушениях регламента проведения конкурса или по согласию участников заезда.

Конкурсное задание №2 (второй день)

Цель заезда – проехать наибольшее количество кругов. В итоговую таблицу записывается количество кругов. Одновременно участвуют 4 команды. Каждая команда участвует с другими по четыре раза.

Порядок выполнения конкурсного задания №2

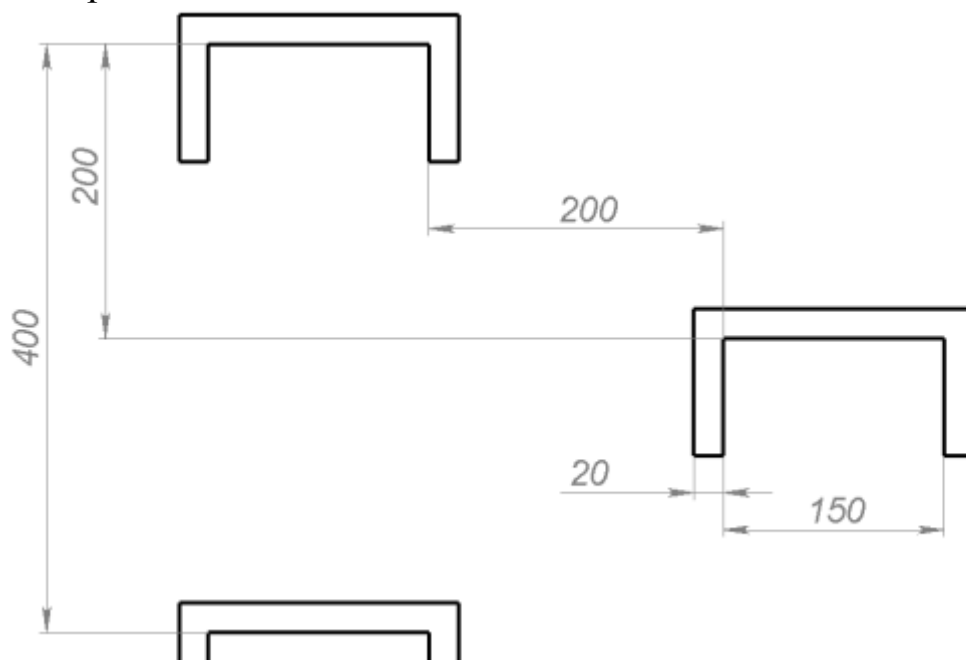
Перед началом заездов проводится ознакомление с трассой. Добавляются препятствия по решению жюри в начале конкурсного дня.

Все вопросы, возникающие во время конкурса, решает жюри.

Примерный порядок заездов для команд.

Номер заезда	Участвующие в заезде команды			
	<i>команда 1</i>	<i>команда 2</i>	<i>команда 3</i>	<i>команда 4</i>
1	1	2	3	4
2	5	6	7	1
3	2	3	4	5
4	6	7	1	2
5	3	4	5	6
6	7	1	2	3
7	4	5	6	7

В заезде участвует 4 робота, которые устанавливаются по следующей стартовой решетке:



Позиция на старте зависит от суммы баллов, набранных участниками за 1-й конкурсный день. Большое число баллов – расположение ближе к стартовой линии. При этом первый робот находится у борта, соответствующего ближайшему повороту (поул-позиция).

В ходе заездов командам начисляются баллы. Текущий счет отображается рядом с треком на экране.

В начале конкурсных испытаний роботы располагаются на стартовой линии.

Кругом считается пересечение роботом линии старта в зависимости от направления движения, при этом правильное направление движения определяется непосредственно перед конкретным заездом.

Один заезд длится до 10 минут (по решению жюри).

Число баллов, которые команды могут получить в ходе заездов, увеличивается.

Показатели и критерии оценок выполнения конкурсного задания № 2

Действие	Баллы
Прохождение круга в верном направлении	плюс 1.5
Прохождение круга в неверном направлении	минус 1.5
Перемещение робота для разблокировки затора (по требованию жюри)	0
Перемещение участником робота, если он застрял (по согласованию с жюри)	минус 1

Финал проводится на основе дополнительного заезда с ограничением по времени в 10 минут.

В финале жюри вправе изменить количество препятствий или их расположение.

Финалистами становятся 3 команды, чьи роботы получили большее число баллов за два дня (баллы суммируются).

Если количество баллов у команд-претендентов на участие в финале равно, место в рейтинге будет объявлено на основе дополнительного заезда.

Победителем дополнительного заезда становится робот, который первым успевает проехать один круг в заданном направлении. Дополнительный заезд проводится только в том случае, если роботы набрали равное количество баллов.

Число баллов, которые команды могут получить в ходе заездов в финале, увеличивается.

Показатели и критерии оценок выполнения конкурсного задания № 2 (финал)

Действие	Баллы
Прохождение круга в верном направлении	плюс 2
Прохождение круга в неверном направлении	минус 2
Перемещение робота для разблокировки затора (по требованию жюри)	0
Перемещение участником робота, если он застрял (по согласованию с жюри)	минус 1

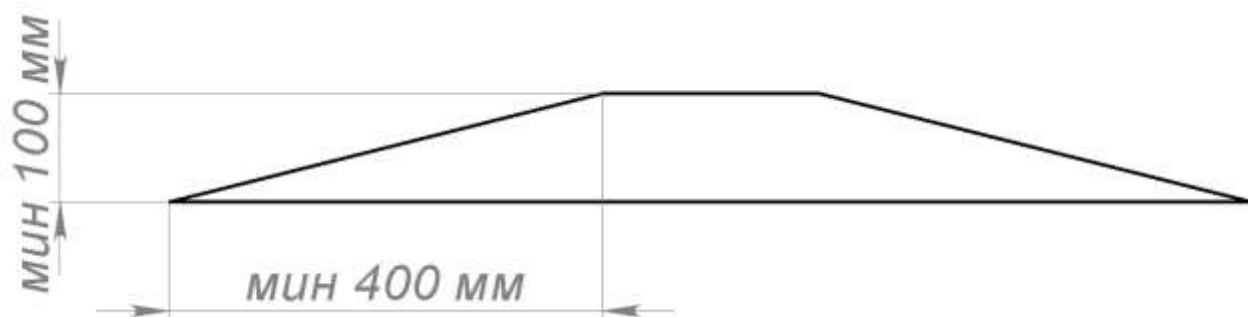
Для определения победителей финального заезда учитываются только баллы, набранные в финальном заезде (не учитываются баллы, полученные в ходе первого и второго конкурсного дней).

Жюри имеет право приостановить заезд при нарушениях регламента проведения конкурса или по согласию участников заезда.

Препятствия

Эстакада

Размеры могут быть пропорционально увеличены.



Отверстия

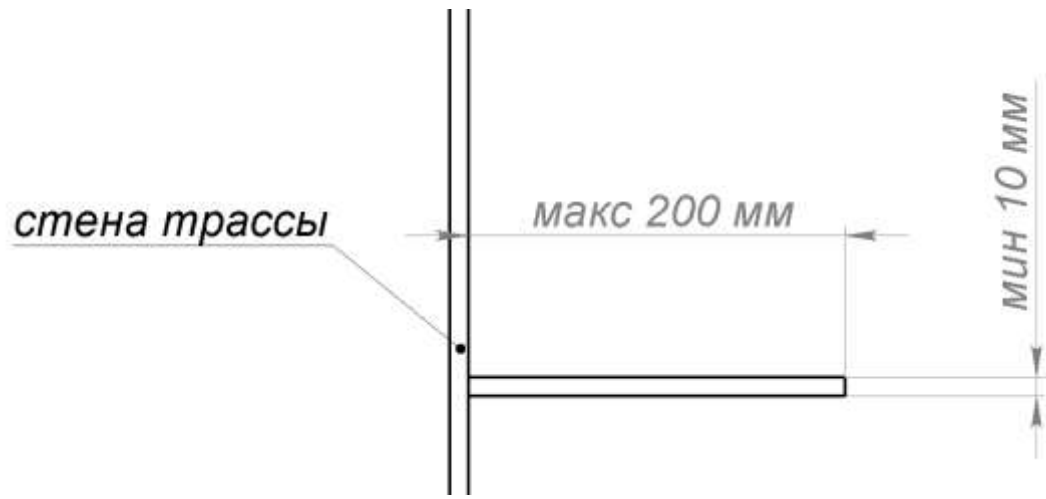


Сыпучий материал (кусочки резины, поролона и пр.)



Препятствующие стенки





Выступы



Условия проведения номинации «Кегельринг»

В конкурсе «Кегельринг» роботу необходимо вытолкнуть кегли за пределы ринга в течение заданного времени. Во время конкурса каждая команда имеет несколько попыток (раундов). Количество кеглей и их положение на поле в каждом раунде отличается. Побеждает команда, вытолкнувшая во всех раундах наибольшее количество кеглей за минимальное время.

Состав команды – два человека. Участники готовят своих роботов до начала конкурса

Конкурс проходит два дня, в течение которых участники проводят тренировочные заезды и выполняют конкурсные задания.

Участники привозят самостоятельно:

робота в собранном состоянии;

ноутбук;

аккумуляторы и зарядные устройства;

сетевой фильтр.

Требования к трассе

Поле трассы представляет собой круг диаметром от 900 до 1500мм.

Цвет покрытия трассы – белый.

Край ринга обозначен линией черного цвета шириной 50мм.

Зона старта обозначена закрасенным кругом желтого цвета диаметром 60мм.

Зоны расположения кеглей обозначены закрасенным кругом красного цвета диаметром 60мм.

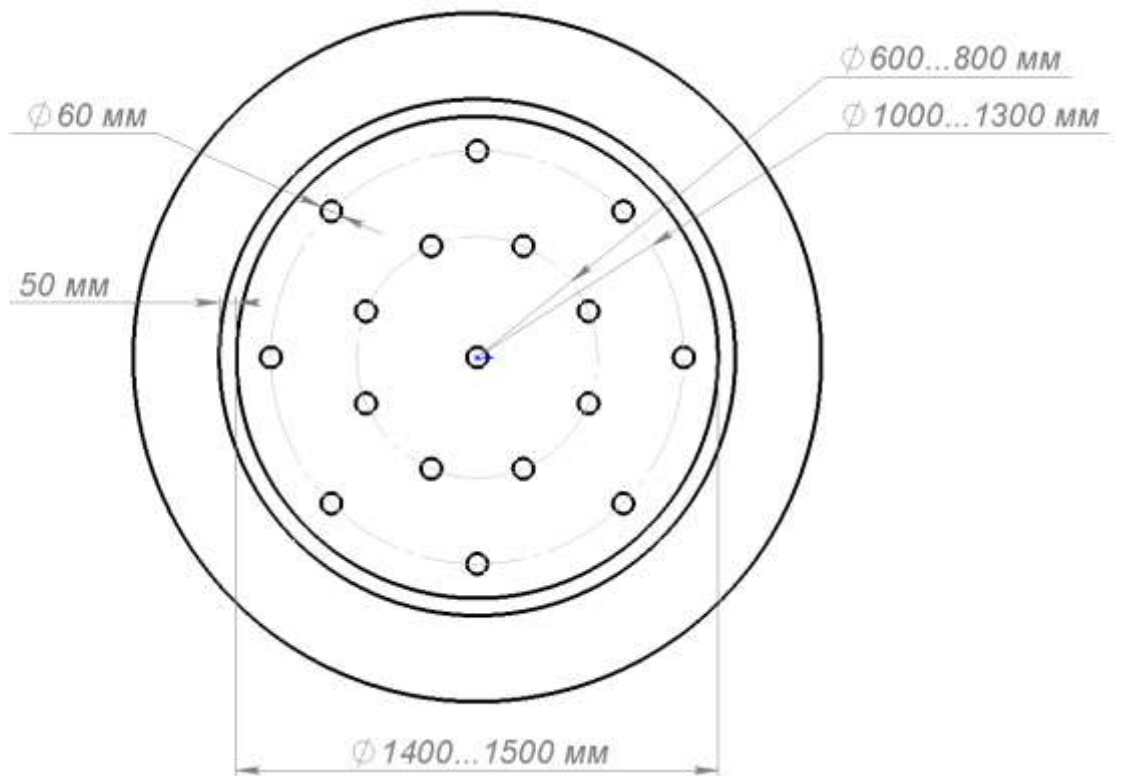
Маркеры расположения кеглей могут быть расположены одновременно на двух радиусах от центра на расстоянии от 600 до 1300мм (8 маркеров на меньшем радиусе и 8 маркеров на большем радиусе).

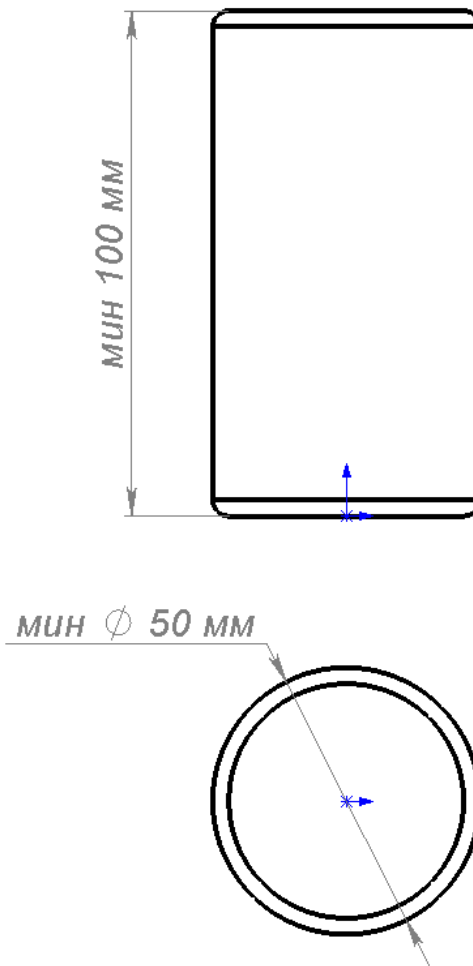
Кеглями могут быть любые предметы, высотой не менее 100мм и диаметром не менее 50мм.

Кегли могут быть белого или черного цвета.



Рисунок 3 – Примерный вид площадки





Требования к роботу

Робот должен быть автономным.

Максимальные размеры робота 25 x 25 см. Измерительная коробка для роботов имеет размеры 25 x 25 с допуском +2мм.

Если робот полностью выйдет за пределы внешней черной линии (проекция робота вне линии), то раунд не засчитывается.

Роботу запрещается:

изменять свои размеры;

повреждать ринг или подвергать опасности жюри, участников;

выделять газы, жидкости или пыль, раскидывать твердые элементы или детали робота;

использовать в работе напряжение выше 24 В.

Робот должен иметь кнопку старт/стоп или дистанционное включение (рекомендуется).

Допустимое оборудование, материалы, программное обеспечение – свободная платформа.

Порядок выполнения конкурсных заданий

Размеры и расположение зон могут быть изменены до начала конкурса.

Жюри имеет право внести изменения в задания и в критерии оценивания.

Перед началом конкурсного дня жюри случайным образом определяет расположение кеглей того или иного цвета.

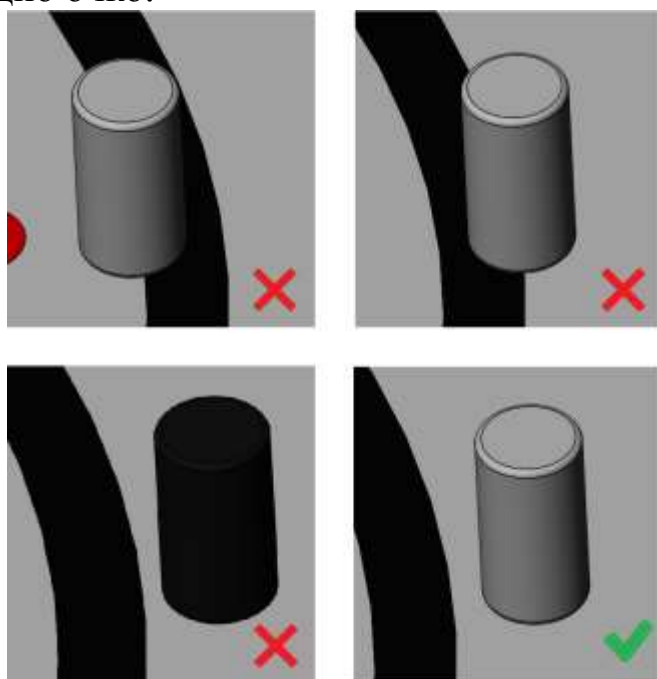
На трассе одновременно может находиться только один робот (кроме тренировочных заездов).

Перед раундом участники устанавливают робота в зону старта. Роботу разрешается начать движение через пять секунд после стартового сигнала.

Движение робота ранее назначенного времени считается фальстартом. Робот, совершивший фальстарт, получает предупреждение, если это произойдет во второй раз, то результат раунда не засчитывается.

Отсчет времени начинается от стартового сигнала судьи. Результирующее время будет следующим: время секундомера – 5 секунд.

Балл за кеглю засчитывается только если проекция кегли находится вне линии ринга. Если была вытолкнута кегля черного цвета, то команда получает минус одно очко.



При нарушении правил жюри может дисквалифицировать и удалить робота с трассы.

Только один член команды может находиться ближе двух метров к трассе и считается представителем команды.

Нештатные ситуации, возникающие во время раунда (замена элементов питания, изменение управляющей программы, корректировка и настройка датчиков и т.п.), не предусмотрены, при этом результаты раунда обнуляются.

Во время проведения конкурса участник должен знать и соблюдать правила безопасного поведения учащихся на конкурсной площадке.

За грубые нарушения правил безопасного поведения учащихся, которые привели к порче оборудования, инструмента, травме, участник отстраняется от дальнейшего участия в конкурсе. Решение об отстранении принимает председатель жюри.

Конкурсное задание №1 (первый день)

Цель раунда– вытолкнуть максимальное количество кеглей белого цвета за отведенное время. В итоговую таблицу записывается время выполнения задания (если оно выполнено за время, меньше отведенного) или количество кеглей, полностью вытолкнутых за пределы трассы. На их основе высчитывается балл.

Порядок выполнения конкурсного задания №1

Робот должен быть зарегистрирован до начала конкурса. Процесс регистрации включает в себя технический осмотр робота, маркировку робота номерной наклейкой, после чего участников уведомляют о порядке участия. С командами проводится инструктаж по основным положениям конкурса.

Технический осмотр должен быть завершен к сроку, указанному организаторами.

Все вопросы, возникающие во время конкурса, решает жюри.

Перед началом раундов проводится ознакомление с трассой.

В первый день все кегли белого цвета.

В начале конкурса робот располагается на стартовой линии.

Один раунд длится, пока робот не вытолкнет все кегли, или пока не пройдет 1 минута.

На ринге одновременно располагаются 8 кеглей белого цвета.

В ходе выполнения задания на экране около трассы отображаются результаты команд.

Баллы, которые команды могут получить, вычисляются по следующей формуле:

$$\text{количество кеглей} * \frac{\text{время на задание (60 сек)}}{\text{время выполнения задания (сек)}}$$

Дробная часть баллов округляется до десятых вверх. Например: команда убрала 5 кегель за 60 секунд, тогда количество баллов будет равно 5. Ниже представлен пример количества баллов в зависимости от выбитых кегель и времени выполнения задания.

попытка	Кол-во кеглей (белый - чёрный)	Время выполнения задания	Кол-во баллов		попытка	Кол-во кеглей (белый - чёрный)	Время выполнения задания	Кол-во баллов		попытка	Кол-во кеглей (белый - чёрный)	Время выполнения задания	Кол-во баллов
1	4	60	4,0		11	5	60	5,0		21	3	60	3,0
2	8	44	10,9		12	2	60	2,0		22	2	60	2,0
3	8	43	11,2		13	0	60	0,0		23	2	60	2,0
4	8	50	9,6		14	3	60	3,0		24	6	60	6,0
5	3	60	3,0		15	1	60	1,0		25	6	60	6,0
6	6	60	6,0		16	3	60	3,0		26	1	60	1,0
7	1	60	1,0		17	1	60	1,0		27	1	60	1,0
8	8	44	10,9		18	4	60	4,0		28	2	60	2,0
9	5	60	5,0		19	1	60	1,0		29	8	37	13,0
10	2	60	2,0		20	2	60	2,0		30	5	60	5,0

Жюри имеет право приостановить раунд при нарушениях регламента проведения конкурса. Если остановка произошла не по вине команды, которая проводит раунд, то им дается дополнительная попытка (повтор текущего раунда).

Конкурсное задание №2 (второй день)

Цель раунда – вытолкнуть максимальное количество кеглей белого цвета за отведенное время. В итоговую таблицу записывается время выполнения задания (если меньше отведенного времени) или количество кеглей, полностью вытолкнутых за пределы трассы. На их основе высчитывается балл.

Порядок выполнения конкурсного задания №2

Перед началом раундов проводится ознакомление с трассой.

Во второй день кегли могут быть белого или черного цвета. Количество и расположение кеглей определяется жюри случайным образом в начале раунда.

В начале выполнения конкурсного задания робот располагается на стартовой линии.

Один раунд длится, пока робот не вытолкнет все кегли, или пока не пройдет одна минута.

В ходе выполнения задания на экране около трассы отображаются результаты команд.

Роботу требуется вынести кегли белого цвета за пределы ринга. Черные кегли – штрафные. Если за пределами внешнего круга черного цвета окажется черная кегля, то результирующее количество вынесенных кегель будет равно минус 1.

Баллы, которые команды могут получить, вычисляются по следующей формуле:

$$(\text{белые кегли} - \text{черные кегли}) * \frac{\text{время на задание (60 сек)}}{\text{время выполнения задания (сек)}} * 2$$

Дробная часть баллов округляется до десятых вверх. Например: команда убрала 5 кегель, 1 из которых черная, за 45 секунд, тогда количество баллов будет равно 10,7. Ниже представлен пример количества баллов в зависимости от выбитых кегель и времени выполнения задания.

попытка	Кол-во кеглей (белый - чёрный)	Время выполнения задания	Кол-во баллов	попытка	Кол-во кеглей (белый - чёрный)	Время выполнения задания	Кол-во баллов	попытка	Кол-во кеглей (белый - чёрный)	Время выполнения задания	Кол-во баллов
1	4	43	11,2	11	4	35	13,7	21	3	60	6,0
2	2	60	4,0	12	4	60	8,0	22	0	60	0,0
3	3	60	6,0	13	4	54	8,9	23	4	43	11,2
4	0	60	0,0	14	3	60	6,0	24	0	60	0,0
5	3	60	6,0	15	3	60	6,0	25	1	60	2,0
6	4	43	11,2	16	4	39	12,3	26	0	60	0,0
7	3	60	6,0	17	4	48	10,0	27	3	60	6,0
8	2	60	4,0	18	4	60	8,0	28	0	60	0,0
9	2	60	4,0	19	2	60	4,0	29	3	60	6,0
10	3	60	6,0	20	0	60	0,0	30	3	60	6,0

Победителями являются участники с наибольшей суммой баллов по всем раундам за два конкурсных дня.

Жюри имеет право приостановить раунд при нарушениях регламента проведения конкурса. Если остановка произошла не по вине команды, которая проводит раунд, то им дается дополнительная попытка (повтор текущего раунда).

Условия проведения конкурса

«Технологии беспилотных летательных аппаратов»

Беспилотные летательные аппараты (далее – БПЛА) – это летательные аппараты без экипажа, которые управляются дистанционно (например, с земли или с другого воздушного судна) или при помощи другого автономного программного обеспечения, установленного на борту.

Конкурсное задание предусматривает демонстрацию навыков пилотирования оператора БПЛА при выполнении полетных заданий в ручном режиме и при использовании системы FPV.

На выполнение конкурсных заданий отводится:

1-й конкурсный день – 3 часа;

2-й конкурсный день – 2 часа.

Конкурсное задание включает:

сборку, настройку и контрольный полет беспилотного летательного аппарата в ручном режиме;

выполнение задания с помощью бортовой видеокамеры;

выполнение заданий: «Посадка на точность», «Полет по трассе», «Воздушные гонки», задание с использованием бортовой видеокамеры и FPV.

Общие требования к выполнению конкурсного задания

1. Все технические термины и названия элементов конструкции БПЛА, используемые в конкурсном задании, должны соответствовать международным стандартам и терминам.

2. Системы автоматического управления полетом БПЛА при выполнении конкурсного задания запрещены.

3. Участник должен владеть приемами пилотирования БПЛА (квадрокоптером) при любой ориентации аппарата в горизонтальной плоскости без применения автоматических систем ориентации.

Требования к БПЛА

БПЛА должен быть летательным аппаратом, способным выполнять полет на высоте 1 – 3 метра.

Летательные аппараты включают в себя винтовые аппараты (вертолеты и мультикоптеры).

Вес БПЛА не должен превышать 1 кг.

Количество моторов не ограничено.

Минимальное расстояние между осями воздушных винтов по диагонали 200мм.

Все модели БПЛА должны быть оснащены камерами Wi-Fi, работающими с мобильными телефонами и планшетами или системой FPV.

Каждой команде организатором предоставляется следующее оборудование:

стол размером не менее 120×60 см	– 1;
стулья	– 2;
розетки	– 2.

Оборудование и инструменты, доставляемые участниками конкурса:
зарядные устройства;
беспилотные летательные аппараты для соревнований;
инструмент.

Безопасность

Разрешены только электрические двигатели.

У БПЛА должны отсутствовать потенциально опасные части (за исключением винтов).

Вход в летную зону разрешен только одному из членов выступающей команды.

Команды должны подчиняться требованиям председателя жюри.

Председатель жюри прервать любой полет в случае грубого нарушения мер безопасности.

Все участники конкурса должны знать и соблюдать правила безопасного поведения учащих на конкурсной площадке.

Если участник конкурса нарушает правила безопасного поведения, подвергает опасности себя или других конкурсантов, либо совершает действия, которые привели к порче оборудования, инструмента, травме или созданию аварийной ситуации, он может быть отстранен от конкурса. Решение об отстранении принимает председатель жюри. Все баллы, набранные участником до дисквалификации, сохраняются.

Квалификационный полет

БПЛА может участвовать в конкурсе только после прохождения проверки. Проверка включает в себя требования к БПЛА, перечисленные ниже.

Пилот должен показать свою способность управлять БПЛА в ручном режиме и с использованием системы FPV.

Пилот должен продемонстрировать работоспособность WiFi камеры или системы FPV.

БПЛА должен удовлетворять всем требованиям безопасности.

Ориентировочная схема размещения зон

Площадка для конкурса состоит из поля размером 10×5×2,5 м (длина, ширина, высота), огражденного крупноячеистой сеткой (рисунок 1).

Две контрольные точки – столбы с обручами диаметром 0,5 м., высота столба – 2 м, диаметр столба – 0,1 м.

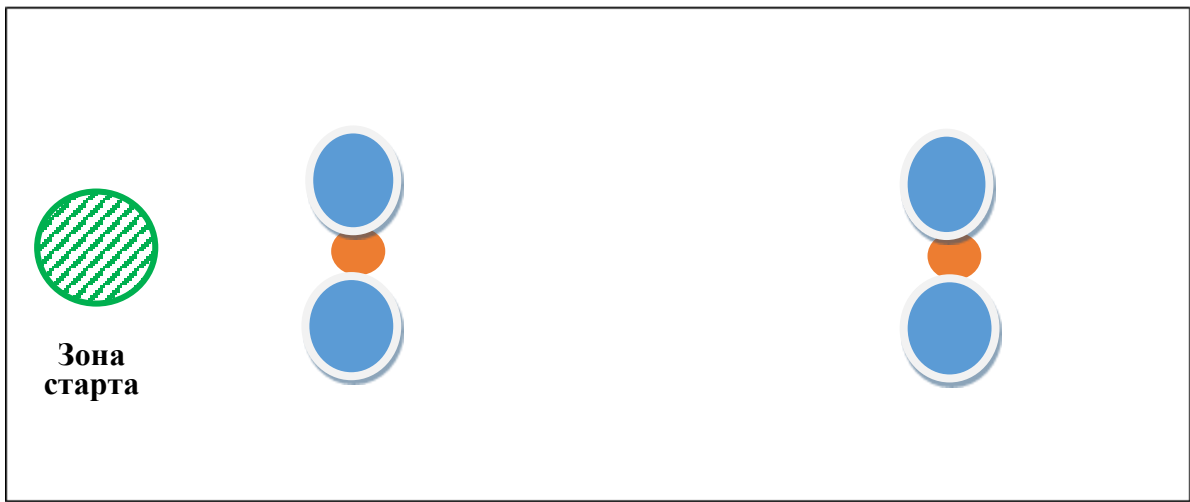
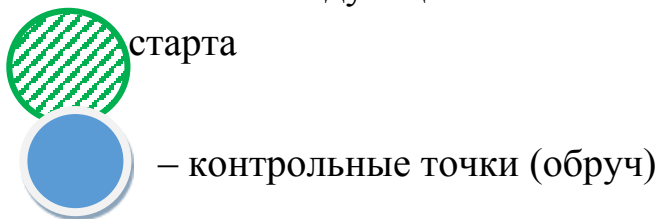


Рисунок 1 – Ориентировочная схема размещения зон

На поле имеются следующие зоны:



Истинные размеры и расположение зон не доводятся до сведения участников до начала конкурса.

Расположение зон, контрольных точек (обручей) и стартовая позиция неизменны во время выполнения определенного тестового задания всеми участниками. В тренировочных полетах возможно расположение зон указанного размера произвольного типа.

Порядок выполнения конкурсных заданий

1. До начала выполнения задания БПЛА проходит проверку на наличие одной программы управления.

2. Необходимо выполнить пять конкурсных заданий. На каждое задание даются две попытки. Засчитывается результат лучшей попытки.

3. Конкурсные задания выполняются в ручном режиме.

БПЛА управляет непосредственно сам участник.

4. Перед началом выполнения конкурсных заданий участники устанавливают БПЛА в зону старта. Далее БПЛА выполняет конкурсные задания.

Время выполнения тестового задания № 1 – 10 секунд.

Время выполнения тестового задания № 2 – 3 минуты.

Время выполнения тестового задания № 3 – 3 минуты.

Время выполнения тестового задания № 4 – 1 минута.

Время выполнения тестового задания № 5 – 1 минута.

Время подготовки к каждому тестовому заданию – 1 минута.

5. При нештатных ситуациях, возникающих во время выполнения задания (падения, запутывание в защитной сетке, и т.п.), остановка времени не предусмотрена.

Старт

Каждой команде дается 1 минута на подготовку к каждому заданию. Во время подготовки одному члену команды разрешен вход в летную зону.

По окончании подготовки или по истечении 1 минуты жюри начинает отсчет летного времени, а участник может запускать БПЛА.

Запуск должен быть произведен с зоны старта.

Только участник или его помощник из состава команды может заходить во время полета модели в летную зону в случае возникновения нештатной ситуации согласно п.5 порядка выполнения тестовых заданий.

Перезапуск

Полет заканчивается, когда БПЛА касается земли в результате выполнения тестового задания, по истечении времени выполнения задания или по решению участника.

Разрешены повторные старты. Участник или его помощник может заходить в летную зону с разрешения жюри, чтобы перезапустить БПЛА.

При повторном старте жюри не останавливает секундомер.

Тестовые задания

Задание №1 «Сборка, настройка, контрольный полет»

Задание предусматривает выполнение сборки, настройки и демонстрацию базовой функциональности БПЛА (взлет, контрольный полет, посадка).

Задание № 2 «Посадка на точность»

БПЛА должен сесть на ограниченную площадку (рисунок – 2).

Оценивается точность посадки и время выполнения задания.

Площадка представляет собой квадрат со стороной 100 см, размеченный на четыре зоны.

Попадание в зону засчитывается по контакту с зоной правой передней ножки БПЛА, на которую член жюри перед конкурсом наносит цветной маркер.

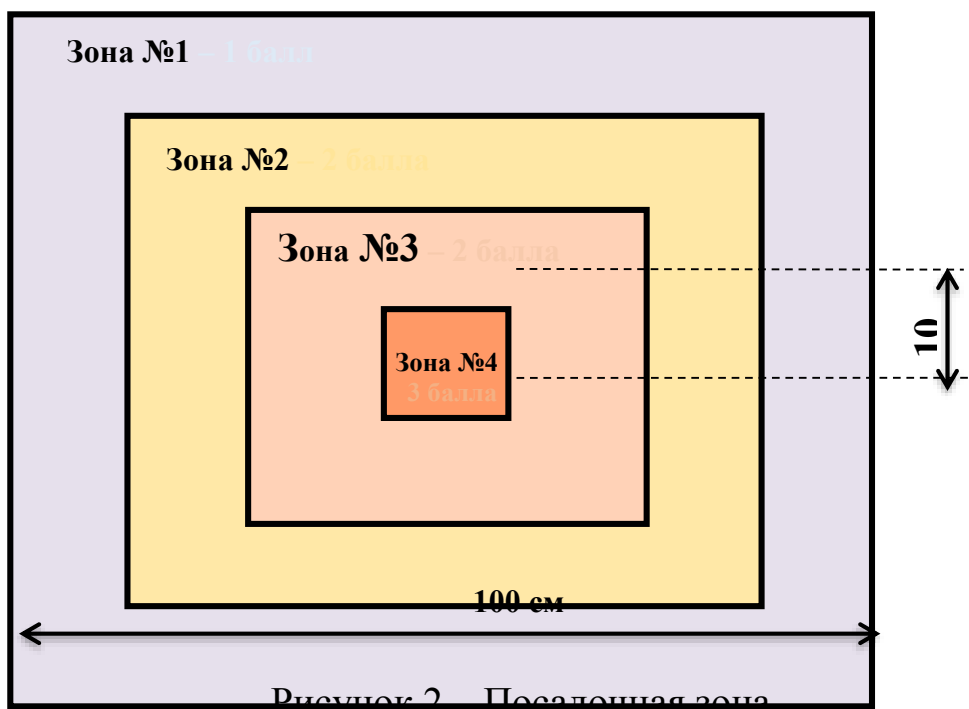


Рисунок 2 – Посадочная зона

Задание №3 «Полет по трассе»

БПЛА должен пройти по воздушной трассе через обручи.

Трасса проходит через четыре обруча, размещенных на разной высоте на двух столбах.

Оценивается точность полета и время выполнения задания.

Ориентировочный размер обруча – 50 см.

Воздушная трасса состоит из 3 кругов.

Ориентация квадрокоптера передней частью по полету.

Первый круг.

Полет через обручи по прямоугольному маршруту против часовой стрелки. На ближнем столбе правый обруч закреплен на расстоянии 0,7 м по нижней его кромке от пола. Левый обруч на высоте 1,3 м по нижней кромке от пола.

На дальнем столбе наоборот: правый обруч закреплен ниже, а левый – выше.

Второй круг.

Полет через обручи по «восьмерке» по часовой стрелке.

Третий круг.

Полет по прямоугольному маршруту против часовой стрелки с облетом обручей сверху и снизу петлями.

Общее количество пролетов через обручи – 16.

Вторая попытка выполнения пролета не оценивается.

Рабочее время для выполнения задания 3 минуты.

Отсчет времени полета начинается с момента взлета и заканчивается в момент посадки БПЛА после выполнения задания.

В случае равенства набранных баллов побеждает участник, выполнивший задание за меньшее время.

За выполнение задания с использованием системы FPV участник получает дополнительные 10 баллов в общую сумму набранных очков.

Задание № 4 «Воздушные гонки»

БПЛА должен совершить максимальное количество полетов по траектории «восьмерка» вокруг столбов за 3 минуты.

Во время всего полета БПЛА должен находиться на высоте 1 – 2 метра над землей (рисунок 3).

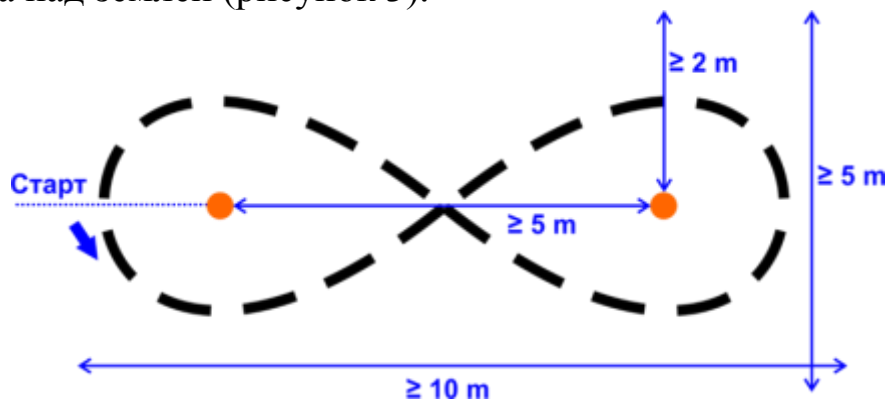


Рисунок 3 – Траектория «восьмерка»

Победитель получает максимальное количество баллов. Результаты участников вычисляются в процентном отношении к результату победителя.

Задание №5 «Летающая видеочамера»

Участник должен выполнить полетное задание с помощью бортовой камеры БПЛА.

Показатели и критерии оценок конкурса «Технологии беспилотных летательных аппаратов»

В конкурсе оцениваются: навыки сборки и отладки БПЛА; техника пилотирования участников при выполнении полетных заданий.

Наименование задания	Максимальное количество баллов
Задание №1 «Сборка, настройка, контрольный полет»	5
Задание № 2 «Посадка на точность»	5
Задание № 3 «Полет по трассе»	40
Задание № 4 «Воздушные гонки»	20
Задание № 5 «Летающая видеочамера»	20
Бонус за использование системы FPV в задании №3	10

Максимальное количество баллов за выполнение конкурсных заданий – 100.

Условия проведения конкурса «Прототипирование»

Конкурс состоит из двух конкурсных заданий по проектированию отдельных деталей гипоидного редуктора, их распечатки и сборки готового изделия. Чертежи (эскизы) деталей будут выдаваться участникам в начале первого конкурсного дня.

Участник привозит самостоятельно: FDM 3D-принтер; ноутбук с установленным программным обеспечением для 3D моделирования; набор инструментов для пост-обработки деталей; удлинитель с 3-мя розетками; 3D-пластик – 1 катушка; карандаши – 3 шт., и другие канцелярские принадлежности, необходимые для выполнения конкурсного задания.

В первый конкурсный день участник знакомится с предложенным заданием, создает 3D-модели в соответствии с заданием №1 (время выполнения задания – 3 часа), во второй день – распечатывает ее и собирает в соответствии с заданием №2 (время выполнения задания – 3 часа).

В качестве примерного образца для проектирования предлагается редуктор.

Внешний вид примерного проектируемого устройства:



Пример проектируемого устройства

Конкурсное задание №1

Участнику необходимо спроектировать детали редуктора. Для выполнения задания участнику необходимо:

По предложенным чертежам (эскизам) выполнить в CAD-редакторе 3D-модели деталей в соответствии с требованиями задания.

Конкурсное задание №2

Участнику необходимо создать физический прототип редуктора. Для выполнения задания участнику необходимо:

осуществить экспорт 3D-модели в формат STL;
настроить 3D-принтер (калибровка, разогрев);
настроить параметры печати;
распечатать детали;
выполнить пост-обработку деталей;
собрать устройство, опираясь на чертеж (эскиз) сборки.

При создании 3D-модели деталей необходимо использовать редакторы для инженерного проектирования.

Задание считается полностью выполненным, если участник может предоставить изготовленные на 3D-принтере детали и собранное из них устройство, отвечающее требованиям конкурсного задания и файлы для печати (G-code).

Во время проведения конкурса участник должен знать и строго соблюдать правила безопасного поведения учащихся на конкурсной площадке.

За грубые нарушения правил безопасного поведения учащихся, которые привели к порче оборудования, инструмента, травме, участник отстраняется от дальнейшего участия в конкурсе. Решение об отстранении принимает председатель жюри.

Показатели и критерии оценок конкурсного задания №1

Максимальное количество баллов	100
Из них:	
3D-модели детали разработаны	40
размеры 3D-модели соответствуют размерам на эскизе	60

Показатели и критерии оценок конкурсного задания №2

Максимальное количество баллов	100
Из них:	
участниками предоставлены STL-файлы изделия	15
настройка параметров печати	15
настройка 3D-принтера	15
детали распечатаны	30
выполнена пост-обработка деталей	15
аккуратность работы	10

Первенство в конкурсе определяется по наибольшему количеству набранных баллов. В случае набора участниками равного количества баллов, учитывается время выполнения заданий. Преимущество имеет участник, выполнивший конкурсные задания за наименьшее время. При несоблюдении приведенных требований участнику могут начисляться

штрафные баллы. В случае разногласий окончательное решение об оценке конкурса принимает председатель жюри.

Порядок проведения и система оценки может быть изменена, о чем участники будут предупреждены до начала конкурса.

Условия проведения конкурса «Инженерный дизайн САД»

Термином «САД» обозначается использование технологии компьютерного проектирования, которая предназначена для решения конструкторских задач и оформления конструкторской документации.

На выполнение конкурсного задания отводится 2 (два) дня.

В первый конкурсный день участник должен подключить, настроить компьютер (ноутбук), проверить работоспособность необходимых программ для выполнения задания.

На основе выданных чертежей участник должен построить в программе САД 3D-модели деталей, сборку из них и анимации.

Для выполнения конкурсного задания участник должен:

знать основы черчения (виды и проекции, эскиз детали, размеры, оформление чертежей в соответствии с требованиями ЕСКД);

уметь работать в программе инженерного проектирования (САД).

Во время проведения конкурса участник должен знать и строго соблюдать правила безопасного поведения учащихся на конкурсной площадке.

Если участник конкурса нарушает правила безопасного поведения, подвергает опасности себя или других конкурсантов, либо совершает действия, которые привели к порче оборудования, инструмента, травме или созданию аварийной ситуации, он может быть отстранен от конкурса. Решение об отстранении принимает председатель жюри.

Каждому участнику предоставляется:

Стол размером не менее 120×60 см 1 шт.

Стул 1 шт.

Список необходимых материалов и инструментов на одного участника (самообеспечение):

Бумага (белая, А4, 80г/м²) 10 шт.

Карандаши 2 шт.

Линейка 1 шт.

Ноутбук (компьютер) с установленным ПО для выполнения заданий 1 шт.

Сетевой фильтр (удлинитель 220В) длиной не менее 5 метров 1 шт.

Программы САД могут иметь встроенные библиотеки стандартных изделий (метизы, подшипники и т.п.), так же необходимые библиотечные элементы могут быть предоставлены жюри.

На основе выданных чертежей участник должен:

построить в программе САД 3D-модели деталей и сборку из них;

каждой детали задать указанный цвет;
создать анимацию работы устройства;
создать анимацию сборки – разборки механизма;
создать фотореалистичное изображение 3D-модели сборочной единицы, с верно выбранной сценой, выгодным ракурсом, размером и освещением.

Участник должен выполнить задание и предоставить жюри в подготовленной папке на рабочем столе (имя папки – *CAD_название региона*):

- 3D-модель сборки по представленным чертежам деталей (имя файла – «*название сборки*»), указанное в задании);
- фотореалистичное изображение 3D-модели сборки (имя файла – «*фотовид_название сборки*»);
- анимацию работы 3D-модели сборки (имя файла – «*анимация_название сборки*»);
- анимацию сборки – разборки 3D-модели сборки (имя файла – «*сборка-разборка_название сборки*»)

Результаты выполненного задания должны быть представлены в виде файлов формата STEP (.stp, .step) и базового формата САD программы, фотореалистичные изображения в формате .jpeg, видео с анимацией в формате .avi. Участник, по своему усмотрению, может представить дополнительную информацию (документацию) в указанных (общепринятых) форматах.

О выполнении конкурсного задания участник сообщает членам жюри, которые фиксируют время. После этого участник не имеет права вносить изменения в выполненное задание.

Об окончании выполнения конкурсного задания участник сообщает членам жюри, которые фиксируют время. После этого участник не имеет права вносить в него изменения.

Для оценки задания членами жюри принимаются файлы, сохраненные в папке на рабочем столе и переданные в жюри на флеш-носителе.

Показатели и критерии оценок конкурса «Инженерный дизайн САD»

Критерии оценки	Баллы
Наличие элементов в каждой детали (отверстие, выступ, вырезы, резьбы, фаски и др.) на каждой детали в соответствии с размерами на чертеже	по 1 (одному) баллу за каждый правильно построенный элемент

Наличие правильно построенных деталей	по 10 (десять) баллов за каждую правильно построенную деталь
Наличие деталей из встроенных библиотек	по 3 (три) балла за деталь
Наличие цвета детали	по 3 (три) балла за деталь
Создание сборки	до 20 (двадцати) баллов за полную и правильно построенную сборку
Анимация полной сборки	до 10 баллов
Анимация полной разборки	до 10 баллов
Анимация работы устройства	до 20 баллов

Участник, набравший наибольшее количество баллов за выполнение конкурсного задания, является победителем.

В случае набора участниками равного количества баллов, учитывается время выполнения заданий. Преимущество имеет участник, выполнивший конкурсные задания за наименьшее время. При несоблюдении приведенных требований участнику могут начисляться штрафные баллы. В случае разногласий окончательное решение об оценке конкурса принимает председатель жюри.

Порядок проведения и система оценки может быть изменена, о чем участники будут предупреждены до начала конкурса.

Условия проведения конкурса «Веб-дизайн»

В течение конкурса участники разрабатывают сайт с дизайном, соответствующим принципу единообразия в структуре страницы: единый размер элементов, одинаковая высота навигационных кнопок, одинаковое оформление заголовков, подзаголовков и основного текста, одинаковое оформление ссылок и изображений для всех страниц сайта.

Корректность отображения готовых страниц будет проверяться в браузерах Chrome, Firefox и Opera, результат первого задания будет проверен с помощью валидаторов.

Первый конкурсный день

Сверстать соответствующие представленному дизайн-макету страницы в HTML5/CSS3. Весь текст на страницах сайта должен быть выделяемым курсором мыши.

Окончательная верстка должна быть адаптивной: дизайн страниц автоматически адаптируется под ширину окна отображения в зависимости от устройства пользователя и размеров браузера. Все изменения на странице должны происходить плавно.

Все используемые материалы должны быть структурированы по папкам, а сайт в целом иметь логичное и понятное строение.

В скриншотах следует обращать особое внимание на дополнительные изображения, которые показывают, как должны выглядеть некоторые блоки при наведении, фокусе и т.д.

Вводные данные

Предоставляются готовые скриншоты, показывающие как страницы выглядят при ширинах экрана 1280, 720 и 360 px. Контрольная точка различий между узким и широким экраном составляет 800 px.

Также предоставляются изображения, используемые в дизайне веб-страниц, и текстовый контент. Для не определенных ссылок следует использовать в качестве адреса знак #.

Выходные данные

Файлы index.html, p1.html, p2.html, p3.html, а также набор других необходимых для корректного отображения страницы в браузерах файлов.

Время выполнения задания – 3 часа.

Второй конкурсный день

1. Необходимо воссоздать потерянный CSS-файл, используя структуру оставшихся HTML-файлов и снимка экрана с главной страницей данного сайта, когда его структура была еще цела. К сожалению,

компьютерный сбой затронул и скриншот - поэтому информация на нем также частично потеряна.

Редактировать можно только заранее подготовленный файл style.css (остальные будут восстановлены перед проверкой членами жюри).

Возможно создавать папки, добавлять в них и ранее существующие любые файлы, но их использование возможно только через восстанавливаемый CSS-файл.

Необходимо обращать внимание на такие аспекты, как стиль, цвет, схема разметки, типографика, диаграммы, изображения, анимационные эффекты и user-friendly интерфейс проекта.

Вводные данные

Сайт в формате HTML с удаленным CSS-файлом и частичный скриншот данного сайта до момента удаления CSS, шрифты, изображения.

Выходные данные

Соответствующий спецификациям CSS3 CSS-файл.

Время выполнения задания – 1,5 часа.

2. Создать анимированный баннер, повышающий интерес посетителей к переходу на внутренние страницы сайта, используя HTML5 и CSS3, для размещения на странице, представленной в предыдущем задании.

Созданный баннер должен отвечать следующим требованиям к содержанию и функционалу:

использовать логотип компании;

использовать минимум одно самостоятельно нарисованное в векторном редакторе изображение;

реализовывать интерактивные функциональные возможности (при наведении, при нажатии и т.д.);

иметь механизм перехода на другую страницу сайта или иной сайт (открывается в новой вкладке).

Анимация баннера должна соответствовать следующим критериям:

длительность эффектов не менее 10 секунд;

плавный переход от сцены к сцене длительностью не менее 2 секунд;

отсутствие мгновенных изменений состояния объектов, даже при действиях пользователя;

минимум три сцены в баннере;

на каждой сцене должно быть не менее двух активных, взаимодействующих объектов.

При создании баннера допускается использовать только HTML5/CSS3. Можно создавать собственные графические объекты, но нельзя использовать gif-анимацию или технологию Adobe Flash. Варианты «слайдеров» запрещены.

Для работы над баннером предоставляются:

название, логотип и краткое описание компании;

фото и описание товаров или услуг компании;
набор случайных изображений и текста о деятельности компании;
шрифты.

Выходные данные

Набор созданных HTML5 и CSS3 файлов с баннером.

Время выполнения задания – 1,5 часа.

Для выполнения заданий используется следующее программное обеспечение:

текстовый редактор – Notepad++ или SublimeText;

векторный графический редактор – Inkscape или Corel Draw;

растровый графический редактор GIMP или Adobe PhotoShop;

браузеры – Chrome, Opera.

Во время проведения конкурса участник должен знать и строго выполнять правила безопасного поведения учащихся на конкурсной площадке.

Показатели и критерии оценок конкурса

Максимальное количество баллов	100
Из них:	
верстка веб-страниц (HTML)	20
верстка веб-страниц (CSS)	20
соответствие CSS-оформления	30
анимация баннера	30

Первенство в конкурсе определяется по наибольшему количеству набранных баллов.

Условия проведения конкурса «Графический дизайн»

Графический дизайнер специализируется на оформлении окружающей среды средствами графики. Он работает с вывесками, рекламными щитами, плакатами, указателями, знаками и схемами, а также заботится об удобочитаемости необходимой информации, такой как интернет-сайты, журналы, газеты, листовки, обложки книг и дисков, меню в ресторане, каталоги товаров и др. К направлениям графического дизайна относятся: фирменный стиль и брендинг, разработка шрифтов, дизайн рекламы, дизайн книг, журналов и газет, дизайн для Интернета.

Конкурсное задание включает в себя выполнение двух заданий, связанных общей темой. Тема заданий определяется членами жюри.

На выполнение конкурсного задания отводится:

1-й конкурсный день – 3 часа

2-й конкурсный день – 3 часа

Участник привозит самостоятельно:

компьютер (ноутбук) с программным обеспечением, необходимым для выполнения конкурсного задания: Adobe Acrobat, Adobe Photoshop, Corel DRAW, Adobe Illustrator CC – 1 шт.;

USB-флеш-накопитель – 1 шт.;

сетевой фильтр (удлинитель), 5 м – 1 шт.;

бумага формата А4, 80 г/м² – 10 листов;

бумага для цветной печати формата А4, 27 80-170 г/м² – 10 листов;

папка пластиковая со скоросшивателем на 10 листов

формата А4 – 1 шт.;

гелевая ручка – 1 шт.;

линейка длиной 20 см – 1 шт.;

графитовый карандаш – 1 шт.;

ластик – 1 шт.;

точилка – 1 шт.

До начала выполнения конкурсных заданий участнику необходимо создать папку на рабочем столе ноутбука (компьютера) и по мере выполнения заданий сохранять все файлы в данной папке. Название папки – «Имя и фамилия учащегося».

Задание 1 «Фирменный стиль и продукты брендбука»

В соответствии с заданием разработать фирменную символику: логотип (эмблема) организации, мероприятия. Оригиналы сохраняются в рабочую папку. Время на выполнение задания – 3 (три) часа.

Участникам конкурса предлагается:

- создать макет логотипа в программе векторной графики в цветовой модели CMYK (желательно с наличием модульной сетки), имя файла logo;
- подготовить итоговый макет логотипа, содержащий цветной, черно-белый и монохромный варианты логотипа на формате А4;
- текстовые элементы логотипа перевести в кривые;
- перевести макет логотипа в формат PDF, не изменяя имени файла;
- подготовить к выводу на печать итоговый файл макета логотипа (установить припуски под обрез – 2мм);
- написать текстовую аннотацию логотипа, имя файла logo_text.

Задание 2 «Информационный дизайн»

В соответствии с заданием разработать дизайн информационного плаката мероприятия. Время на выполнение задания – 3 (три) часа.

Участникам конкурса предлагается:

- разработать дизайн оформления плаката, используя созданный логотип;
- выбрать итоговую идею и выполнить макет оформления в программе растровой или векторной графики, имя файла ПЛАКАТ (оригиналы сохраняются);
- перевести макет оформления в формат PDF, не меняя названия;
- подготовить к выводу на печать итоговые файлы.

После выполнения задания папка и все файлы копируются на компьютер жюри для окончательной оценки работ.

Во время проведения конкурса участник должен знать и строго соблюдать правила безопасного поведения учащихся на конкурсной площадке

За грубые нарушения правила безопасного поведения учащихся, которые привели к порче оборудования, инструмента, травме или созданию аварийной ситуации, участник отстраняется от дальнейшего участия в конкурсе. Решение об отстранении принимает председатель жюри.

Показатели и критерии оценок конкурса

«Графический дизайн»

100

Максимальное количество баллов

Из них:

задание № 1 «Фирменный стиль и продукты брендбука»

40

задание № 2 «Информационный дизайн»

60

Критерии оценки задания №1 «Фирменный стиль и продукты брендбука»

	Критерии	Максимальное количество баллов
1	Уникальность, современность логотипа Оригинальность (идеи, отличающиеся от очевидных, общеизвестных, общепринятых, банальных или твердоустановленных)	5
2	Беглость – количество и разнообразие (гибкость) идей. Оцениваются эскизы логотипа Разработанность – способность детально разрабатывать возникшие идеи	2
3	Соответствие цели задания. Логотип. Универсальность логотипа (возможность размещения эмблемы на сайте, на форменной одежде и т.д.)	2
4	Простота восприятия логотипа Легкость запоминания логотипа	3
5	Гармоничность цветового решения логотипа	5
6	Оригинальность графического решения	5
7	Уравновешенность композиции логотипа	4
8	Владение программными средствами (программы для работы с растровой или векторной графикой)	3
9	Текстовые элементы переведены в кривые	1
10	Цветовая модель CMYK	1
11	Наличие модульной сетки для логотипа	1
12	Наличие эскизов (минимум два эскиза) в папке	1
13	Наличие текстового описания (в файле или в папке)	2
14	Наличие итогового файла в векторном формате	1
15	Наличие итогового файла в PDF-формате	1
16	Соответствие финальной электронной версии проекта поставленным требованиям (формат файла, технические характеристики носителя)	3
	Максимальная сумма баллов	40

Критерии оценки задания №2 «Информационный дизайн»

	Критерии	Максимальное количество баллов
1	Уникальность, современность афиши Оригинальность (идеи, отличающиеся от очевидных, общеизвестных, общепринятых, банальных или твердоустановленных)	10
2	Разработанность – способность детально разрабатывать возникшие идеи	10
3	Гармоничность цветового решения афиши Оригинальность графического решения Выразительность композиционного решения оформления	10
4	Креативность текстовой информации (слоган, рекламный текст)	5
5	Гармоничность применения шрифтов	5
6	Качество прорисовки проекта Технический уровень выполнения всех компонентов комплексного проекта	5
7	Владение программными средствами (программы для работы с растровой и векторной графикой)	5
8	Текстовые элементы переведены в кривые Цветовая модель CMYK	1
9	Наличие текстового описания (в файле или в папке)	2
10	Наличие итогового файла в векторном формате Наличие итогового файла в PDF-формате	1
11	Соответствие финальной электронной версии проекта поставленным требованиям (формат файла, технические характеристики носителя)	3
12	Минимальное время выполнения задания	3
	Максимальная сумма баллов	60

Участник, набравший наибольшее количество баллов за выполнение двух конкурсных заданий, считается победителем.

В случае набора участниками одинакового количества баллов, победителем конкурса считается участник, набравший наибольшее количество баллов и выполнивший конкурсные задания за наименьшее время.

В случае разногласий окончательное решение оценки конкурса принимает председатель жюри.

УТВЕРЖДАЮ

*Руководитель отдела
по образованию
горрайисполкома*

И.О.Фамилия

_____ 2022г.

Заявка на участие команды (*название района*)
в областном этапе Республиканского конкурса технического творчества и робототехники учащейся молодежи
«TechSkills».

№	ФИО участника	Дата рождения	Номинация	Учреждение дополнительного образования и объединение по интересам, в котором занимается участник	Учреждение общего среднего образования, в котором занимается участник	Ф.И.О. сопровождающего команды участника команды
1	<i>полностью фамилия, имя, отчество</i>	<i>точная дата рождения в виде дд.мм.гггг</i>		<i>полное название учреждения без сокращений, контактная информация (адрес, телефон, e-mail)</i>	<i>полное название учреждения без сокращений, контактная информация (адрес, телефон, e-mail)</i>	<i>полностью фамилия, имя, отчество, должность, мобильный телефон в виде +375 ** *** ** **, электронная почта</i>
2						
3						

Руководитель команды

И.О.Фамилия

*Заявка на участие команды в областном конкурсе в формате документа Word; фотографии участников на белом фоне и высоком качестве разрешения; скан документа, подтверждающего личность участников, в электронном варианте до 22 сентября 2022 года направляется на электронную почту ocstt@brest.by в виде файла архива. Файл фотографии участника и скан документа должны иметь имя, позволяющее идентифицировать участника: «*Фото фамилия имя.jpg*» и «*Скан фамилия имя.jpg*».

Согласие на обработку личных данных

-
1. Факт участия ^{фамилия, имя, отчество участника} областном этапе республиканского конкурса технического творчества и робототехники учащейся молодежи «TechSkills» (далее – конкурс) является согласием участника на обработку предоставленных им персональных данных, указанных в заявке.
2. Факт участия в конкурсе означает, что участник дает согласие организатору на использование его имени, фамилии, и иных данных в рекламных целях и в целях информирования о конкурсе, без уплаты какого-либо вознаграждения участнику и без ограничения срока
3. Участник также предоставляет свое согласие на публикацию своих персональных данных в части фамилии, имени, отчества, города проживания и места учебы, если организатор примет решение опубликовать информацию об участниках конкурса.
4. Каждый участник конкурса при отправке личной фотографии и заполнении заявки подтверждает, что ознакомлен с настоящим документом и дает свое согласие на обработку персональных данных и принимает условия конкурса. Участник подтверждает, что представленные участником сведения о себе и его фотография являются достоверными.
5. В случае участия или победы данные участника конкурса могут быть использованы организаторами конкурса для публикации на сайтах и для рассылки в СМИ.

С обработкой
личных данных согласен

подпись

расшифровка подписи законного представителя